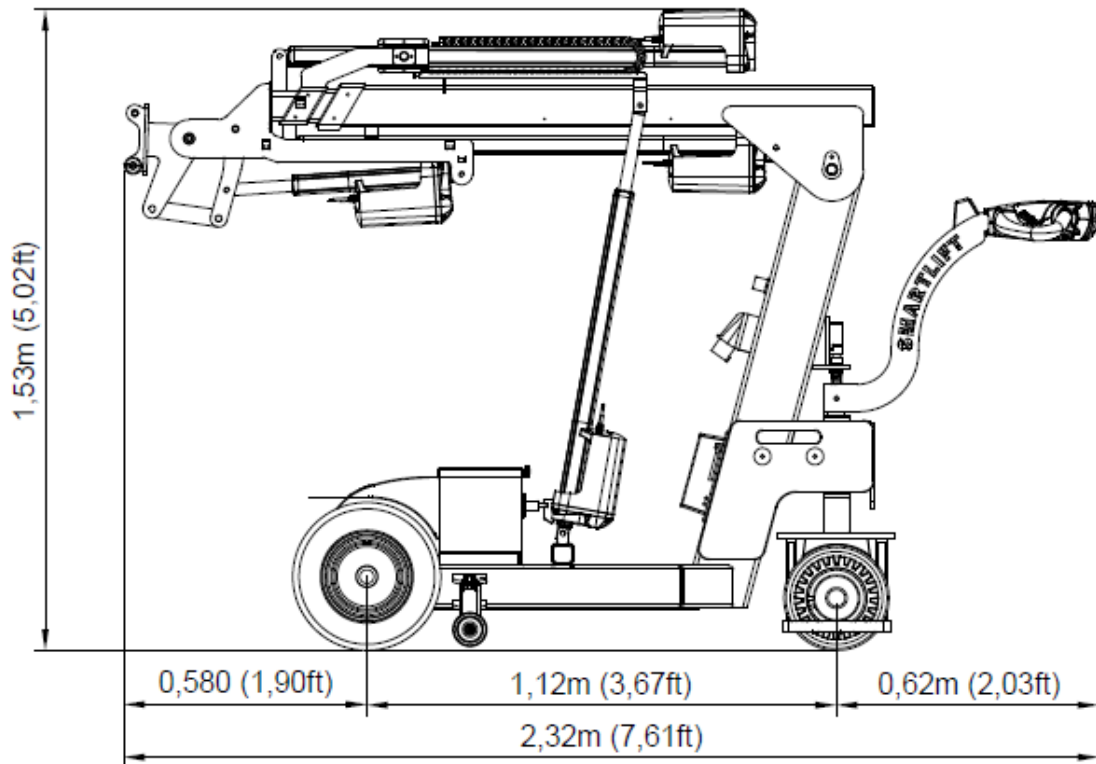
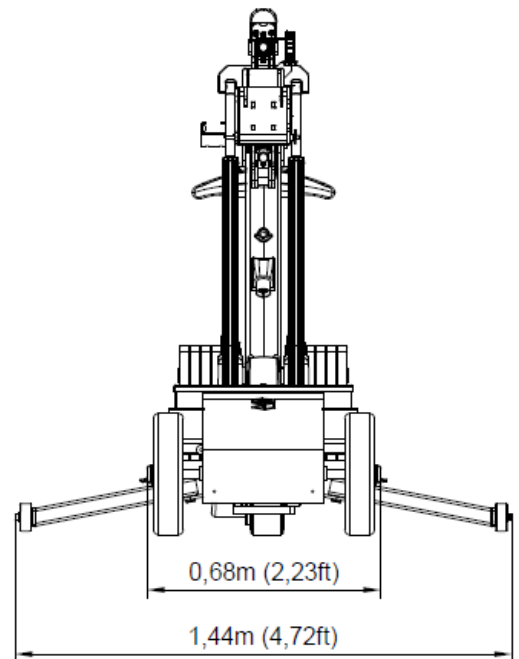


SLI250 INDUSTRY HLE

Tekniske specifikationer

| | |
|---------------------------|------------------------|
| Løftekapacitet arm ind/ud | 250/50kg |
| Løftehøjde | 4,10m |
| Udskud af arm | 900+900mm |
| Kip af åg | 56° tilbage / 62° frem |
| Sideforskydning | 100mm |
| Ladestrøm | 230V / 110V |
| Opladningstid | Ca. 8 timer |
| Driftstid pr. opladning | Op til 10 timer |
| Baghjulstræk | 700W |
| Bredde | 0,68m |
| Egenvægt | 550kg |



Lastdiagram

